

# TRAVEL SAX 2

## 使用手冊

如需本手冊的更多資訊及其他可用語言，請造訪：

[odiseimusic.com/get-started-ts2](http://odiseimusic.com/get-started-ts2):



本產品使用充電電池。請勿將本產品連接至手冊所述或 OdiseiMusic 特別推薦以外的任何電源或轉接器。

本產品只能與隨附的元件一起使用，如果作為非官方配件使用，請注意規格與官方規格相同。

**重要事項：**請勿嘗試打開或拆解 Travel Sax 2。如有任何技術問題，請聯絡 Odisei Music 以取得進一步資訊。

本手冊所包含的資訊在印刷時被認為是正確的。然而，Odisei Music 保留更改或修改任何規格的權利，恕不另行通知，亦無義務更新現有裝置。

**環境問題：**Odisei Music 致力於生產對使用者安全且環保的產品。我們衷心相信，我們的產品和生產這些產品的生產方法符合這些目標。在遵守法律的字面意義和精神的前提下，我們希望您注意以下幾點：

本產品歸類為無線電設備。

**電池注意事項：**本產品使用鋰聚合物電池。

**棄置注意事項：**如果本產品損壞無法維修，或因某種原因，其使用壽命被視為結束，請遵守所有地方、州和聯邦有關處理含鉛、電池、塑膠等產品的規定。如果您的經銷商無法為您提供協助，請直接與 Odisei Music 聯絡。

**序號位置：**序號位於儀器本體上，低音鍵下方。

**預防措施：**請在開始前仔細閱讀

### 警告

請務必遵循下列基本預防措施，以避免因觸電、短路、損壞、火災或其他危險而造成嚴重傷害甚至死亡的可能性。這些預防措施包括但不限於下列各項：

- 請勿打開本儀器或嘗試拆卸內部零件或以任何方式改裝。本樂器不包含使用者可維修的零件。如果出現故障，請立即停止使用，並請合格的 Odisei Music 維修人員進行檢查。
- 請勿讓本儀器淋雨、在水邊或潮濕的環境下使用，或在本儀器上放置盛有液體的容器，以免液體濺入任何開口。
- 請僅使用 Odisei Music 推薦的指定轉接器（或具有相同規格的其他轉接器）。使用錯誤的轉接器可能導致樂器損壞或過熱。
- 清潔儀器前，請務必從插座上拔下電源插頭。切勿用濕手插拔電源插頭。
- 定期檢查電源插頭，清除上面可能積聚的污垢或灰塵。
- 請將本產品置於兒童接觸不到的地方。本產品不是玩具。

### 小心

請務必遵循下列基本預防措施，以避免對您或他人造成身體傷害，或損壞儀器或其他財產。這些預防措施包括但不限於以下幾點：

- 請勿將產品和電纜充電器放置在加熱器或散熱器等熱源附近，也請勿過度彎曲或以其他方式損壞電纜、在電纜上放置重物，或將電纜放在任何人可能會在其上行走、絆倒或滾過任何東西的位置。
- 從儀器或插座中取出電纜充電器時，請務必握住插頭本身，而非電纜。
- 請勿將本儀器暴露於過度灰塵或震動，或極度寒冷或炎熱的環境中（例如陽光直射、靠近暖氣或白天在車內），以防止內部元件受損的可能性。
- 請勿將儀器放置在不穩定的位置，以免意外傾倒。
- 移動儀器之前，請移除所有連接的轉接頭和其他電纜。
- 清潔樂器時，請使用隨附的 Odisei 音樂布或柔軟乾布。請勿使用油漆稀釋劑、溶劑、清潔液或含化學成份的抹布。
- 此外，請勿在樂器上放置乙烯基或塑膠物品，因為這可能會使鍵盤褪色。
- 請勿將體重放置在儀器上或在儀器上放置重物，也請勿對按鈕、開關或連接器過度用力。
- 本產品搭配擴大機和耳機或喇叭/s，可能會產生可能導致永久性聽力損失的音量。請勿在高音量或不舒服的音量下長時間操作本產品，因為這可能會造成永久性聽力損失。如果您出現任何聽力損失或耳鳴，請諮詢醫生。

重要事項：聲音越大，發生損壞前的時間越短。

- 不使用儀器時，請務必關閉電源。
- Travel Sax 2 不應該接觸到水（滴水或潑水），也不應該在儀器上放置裝滿液體的物件，例如花瓶。
- 請勿在氣壓極低的情況下使用 Travel Sax。

對於不當使用或改裝樂器所造成的損壞，或資料遺失或損毀，小田成音樂概不負責。

### 歐盟簡化符合性聲明

在此，Odisei Music 聲明無線電設備類型 Travel Sax Model TS-02 符合歐盟指令 2014/53/EU & 歐盟指令 2011/65/EU。歐盟符合性聲明全文可在以下網址取得：  
[odiseimusic.com/get-started-ts2](http://odiseimusic.com/get-started-ts2)

### 維護

我們將 Travel Sax 2 設計為耐用且容易使用，但定期清潔和保養可確保它保持良好狀態。在演奏時也能帶給您最佳的體驗。

- 吹奏完後，取下吹嘴，在沒有吹嘴的情況下吹奏 Travel Sax 2，將內部尚未清除的唾液全部清除。
- 不使用時，請保持吹嘴和簧片乾燥清潔。为了更好的清潔，請使用一些水和布來擦乾。
- 播放後，請確認轉接器和 Travel Sax 2 連接處都完全乾淨。
- 為了保持衛生，請經常使用清潔布清潔 Travel Sax 2 吹管內側的唾液。此外，請記得清潔 Travel Sax 2 的底部，也就是唾液流出的地方。
- 使用 Odisei Music 超細纖維布仔細清除 Travel Sax 上的灰塵。

- 切勿直接將水塗抹在 Travel Sax 2 上。

### 保固條款

退款政策。自購買 Travel Sax 2 起，消費者可在 14 天內退貨，並獲得全額退款。退貨時，產品必須保持原狀和所有原裝配件，才能獲得全額退款。運費由顧客支付。

保固。Odisei 音樂保固所包含的硬體產品及配件，對於歐盟地區自原始購買日期起三年內，以及其他國家自原始購買日期起一年內，在材料及製作上的瑕疵。除非另有證明，否則將推定自交貨日起六個月內所顯示的違規情況在當日已經存在。

保固範圍不包括下列情況的維修費用：不當使用 Travel Sax 2，無論是在極端條件下，如使用不當。產品處理不當。正常損耗，或因意外或濫用造成的損壞。使用未經 Odisei Music 授權的配件所造成的故障。

### 開始

您可以在我們的網頁上找到所有入門影片：

[odiseimusic.com/get-started-ts2](https://odiseimusic.com/get-started-ts2)

或這裡：



1. 從 Apple Store 和 Google Play 免費下載 Travel Instruments 應用程式。
2. 若要將 Travel Sax 2 從機殼中取出，請小心拉出機身，避免拉出按鍵。
3. 按一次電源按鈕即可開啟 Travel Sax 2。若要關機，請按住按鈕約 3 秒鐘。

單次按壓 - 開啟 / 按住按鈕 - 關閉

4. 將吹口管的簧片向下滑動一點，以提高 Travel Sax 2 的演奏性，並避免吹奏噪音。為了方便放置，我們建議在 Travel Sax 2 的 O 形環上添加一些潤滑劑或潤滑油，以獲得順暢的连接。
5. 如果您不使用中音吹嘴，請將您的吹嘴調整到轉接頭上。旋轉吹嘴安裝吹嘴。如果塞得很辛苦，您也可以使用一些油或潤滑劑來使它更容易。
6. 在應用程式的主頁面，您可以選擇不同的聲音 ("Sounds")，修改一些聲音參數以改善您的體驗 ("Effects")，以及修改指法 ("Edit Fingerings")。
7. 若要為 Travel Sax 2 充電，請將 USB-C 連接線連接至電源按鈕下方的輸入端。

### 包裝清單

打開 Travel Sax 2 的包裝後，請確定包裝中包含下列所有項目。

#### 旅行薩克斯箱

硬殼可為 Travel Sax 2 提供全面保護，同時保護所有配件的安全。

#### 旅行薩克斯 2

功能齊全的電子薩克斯，隨時隨地都能演奏。

#### 中音吹嘴

附有標準的中音薩克斯吹嘴與簧片及金屬夾子。此吹嘴不需任何轉接器即可使用。

#### x3 吹嘴轉接器

三個轉接器，可讓 Travel Sax 2 搭配您所選擇的吹嘴使用（高音、次中音及男中音）。

纜線 USB-C

使用 USB-C 連接線為 Travel Sax 2 充電，並將其插入電腦作為 MIDI 控制器。

超細纖維布

使用超細纖維布經常保持 Travel Sax 2 潔淨，防止灰塵和唾液進入。

配件包

這個袋子可讓您收納轉接器和其他配件，例如充電器，從而確保它們不會遺失。

疑難排解

您可以掃描此 QR 代碼來查看此資訊：



問題	原因與解決方案
無電源	Travel Sax 2 沒有電了。 插入充電器連接線。
無聲音	確保 Travel Sax 2 已經開啟。 在 App 中檢查 Travel Sax 2 的音量。 確保您的耳機可以正常使用。
藍牙配對無法正常運作	在您的藍牙裝置上關閉藍牙並重新開啟，然後再嘗試配對。 確定您的藍牙裝置已開啟。 移除藍牙裝置與裝置路徑上的障礙物。 確保兩台裝置之間的距離小於 6 公尺。
應用程式無法正常運作	確保您的智慧型裝置與應用程式相容。 確定應用程式是最新版本。
Travel Sax 2 的琴鍵鬆脫了	如果鑰匙損壞，請向 Odisei Music 報告。 如果鑰匙鬆脫，請按照視訊指示掃描本方框上方的 QR 代碼。 檢查彈簧是否損壞。如有損壞，請向 Odisei Music 報告。
必須修復 Travel Sax	首先在下列網址排程遠端維修： <a href="http://tidycal.com/travelsax2/support">tidycal.com/travelsax2/support</a>

規格

### 尺寸

9.45 x 5.12 x 3.54 英寸 / 24 x 13 x 9 厘米

### 重量

11.82 盎司 / 335 克。

### 操作溫度

50 °F 至 97 °F / 10 °C 至 36 °C

### 操作濕度

20% 至 80

### 材料成分

ABS + PC

### 藍牙模組

ESP-WROOM-32

2.4GHZ 藍牙收發器

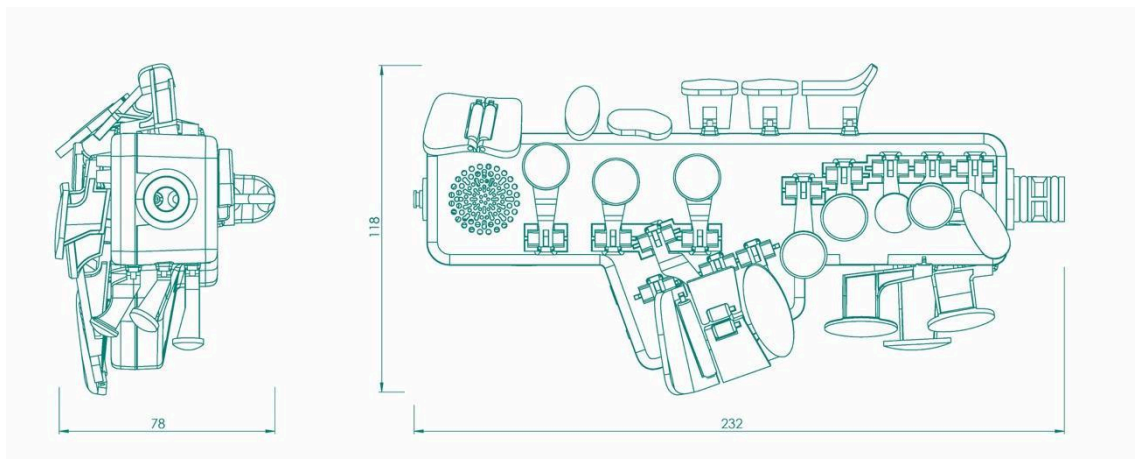
TX 最大功率:4 dBm

### 鋰電池

Li-Po: 1.500 mAh

輸入電源:5 V DC 0.8 A

型號  
TS-02  
硬體版本  
V2.0  
軟體版本  
V2.0



## 聯絡我們

### 基本資訊

#### 1. 品牌

odiseimusic

#### 2. 手冊出版日期:

2025 年 5 月

有關產品使用、技術故障排除或保固的詳細資訊或問題，請與我們聯絡：

Odisei Music s.l

Calle Doctor Murillo 10, Sant Cugat del Vallés, 08172, 西班牙

Telf: +34 649 108 959

5

info@odiseimusic.com

[odiseimusic.com](http://odiseimusic.com)

© 2025 Odisei Music S.L. 保留所有權利。Travel Sax 2 和 Odisei Music 標誌是 Odisei Music 在歐盟的註冊商標，並已在許多其他國家註冊。Travel Sax 2 是 Odisei Music 的商標。Bluetooth® 文字標記和標誌為 Bluetooth SIG, Inc.設計與規格若有變更，恕不另行通知。Travel Sax 2 在某些國家可能未獲授權使用。



204-420020