

# Travel Sax 2

## MANUEL DE L'UTILISATEUR

Pour plus d'informations et pour connaître les autres langues disponibles pour ce manuel, veuillez consulter:



Ce produit utilise des piles rechargeables. NE connectez PAS ce produit à un adaptateur secteur autre que celui décrit dans le manuel ou spécifiquement recommandé par Odisei Music.

Ce produit doit être utilisé uniquement avec les composants fournis si un accessoire non officiel est utilisé, veuillez vous assurer que les spécifications soient les mêmes que celles officielles.

**IMPORTANT:** n'essayez pas d'ouvrir ou de démonter le Travel Sax 2. Pour tout problème technique, veuillez contacter Odisei Music.

### SPÉCIFICATIONS SOUMISES AU CHANGEMENT:

Les informations contenues dans ce manuel sont censées être correctes au moment de l'impression. Cependant, Odisei Music se réserve le droit de changer ou de modifier les spécifications sans préavis ni obligation de mettre à jour les unités existantes.

### PROBLÈMES ENVIRONNEMENTAUX:

Odisei Music s'efforce de produire des produits à la fois sûrs et respectueux de l'environnement. Nous croyons sincèrement que nos produits et les méthodes de production utilisées pour les produire répondent à ces objectifs.

Conformément à la lettre et à l'esprit de la loi, nous souhaitons que vous soyez au courant des points suivants:

Ce produit est classé comme Équipement de Radio.

**Avis de batterie:** Ce produit intègre une Batterie Li-Po.

**Avis d'élimination:** Si ce produit est endommagé de manière irréparable, ou pour une raison quelconque, sa durée de vie utile est considérée comme une fin, veuillez respecter toutes les réglementations locales, régionales et fédérales en matière d'élimination des produits contenant du plomb, des piles, des plastiques, etc. Si votre revendeur ne peut vous aider, veuillez contacter directement Odisei Music.

**NUMÉRO DE SÉRIE:** Le numéro de série est situé sur le corps de l'instrument, sous les touches basses.

### Information réglementaire d'Industrie Canada

**IMPORTANT.** Ce produit est conforme aux spécifications techniques applicables d'Innovation, Sciences et Développement économique Canada.

Cet appareil contient des émetteurs / récepteurs exemptés de licence qui sont conformes aux RSS exempts de licence d'Innovation, Sciences et Développement économique Canada. Son fonctionnement est soumis aux deux conditions suivantes:

1. Cet appareil ne doit pas provoquer d'interférences.
2. Cet appareil doit accepter toute interférence, y compris les interférences pouvant entraîner un fonctionnement indésirable de l'appareil.

Cet appareil hôte contient un module Bluetooth certifié émetteur-récepteur ESP32 avec ICC ID: 21090-ESPWROOM32

Déclaration d'exposition au rayonnement IC. Le produit sans fil est conforme aux limites d'exposition aux rayonnements IC pour les appareils portables. Cet équipement est conforme aux limites d'exposition aux rayonnements IC définies pour un environnement non contrôlé. L'appareil satisfait à l'exemption des limites d'évaluation de routine de la section 2.5 du RSS 102 et de la conformité avec l'exposition aux RF du RSS102, les utilisateurs peuvent obtenir des informations canadiennes sur l'exposition aux RF et la conformité.

Informations sur la batterie Li-Po. Cet appareil comprend une batterie Li-Po conforme à IEC / EN 62133-2: 2017.

### **PRÉCAUTIONS: VEUILLEZ LIRE ATTENTIVEMENT AVANT DE PROCÉDER ATTENTION**

Suivez toujours les précautions de base énumérées ci-dessous pour éviter tout risque de blessure grave, voire mortelle, par électrocution, court-circuit, dommage, incendie ou autres dangers. Ces précautions incluent, sans toutefois s'y limiter, les suivantes:

- N'ouvrez pas l'instrument et n'essayez pas de démonter les pièces internes ni de les modifier de quelque manière que ce soit. L'instrument ne contient aucune pièce réparable par l'utilisateur. Si cela ne semble pas fonctionner correctement, arrêtez immédiatement de l'utiliser et faites-le inspecter par un technicien qualifié Odisei Music.
- N'exposez pas l'instrument à la pluie, ne l'utilisez pas près de l'eau, dans des conditions humides ou mouillées, et n'y placez pas de récipients contenant des liquides susceptibles de se déverser dans les ouvertures.
- Utilisez uniquement l'adaptateur spécifié (PA-3B ou l'équivalent recommandé par Odisei Music). L'utilisation d'un mauvais adaptateur peut endommager l'instrument ou entraîner une surchauffe.
- Avant de nettoyer l'instrument, débranchez toujours la fiche de la prise de courant. Ne jamais insérer ou retirer une prise électrique avec des mains mouillées.
- Vérifiez périodiquement la prise électrique et enlevez toute saleté ou poussière qui pourrait s'y être accumulée.
- Gardez le Travel Sax 2 loin de la portée des enfants . Ce n' est pas un jouet.

### **MISE EN GARDE**

Suivez toujours les précautions de base énumérées ci-dessous pour éviter tout risque de blessure corporelle pour vous ou pour autrui, ou de dommage pour l'instrument ou d'autres biens. Ces précautions incluent, sans toutefois s'y limiter, les suivantes:

- Ne posez pas le câble de charge à proximité de sources de chaleur telles que des radiateurs ou des appareils de chauffage, et ne courbez pas excessivement le cordon et ne l'endommagez pas, ne placez pas d'objets lourds dessus et ne le placez pas

dans une position où personne ne pourrait marcher, trébucher ou se rouler. quelque chose dessus.

- Lorsque vous retirez le chargeur de câble de l'instrument ou d'une prise, tenez toujours la fiche elle-même et non le cordon.
- N'exposez pas l'instrument à des poussières ou vibrations excessives, au froid ou à la chaleur extrême (comme en plein soleil, près d'un appareil de chauffage ou dans une voiture pendant la journée) afin d'éviter tout risque d'endommagement des composants internes.
- Ne placez pas l'instrument dans une position instable où il pourrait tomber accidentellement.
- Avant de déplacer l'instrument, débranchez tous les câbles et l'adaptateur connectés.
- Lors du nettoyage de l'instrument, utilisez le chiffon Odisei Music fourni ou un chiffon doux et sec. N'utilisez pas de diluants de peinture, de solvants, de produits de nettoyage ou de chiffons imbibés de produits chimiques. De même, ne posez pas d'objets en vinyle ou en plastique sur l'instrument, car cela pourrait décolorer le clavier.
- N'appuyez pas sur l'instrument et ne posez pas d'objets lourds dessus, et n'exercez pas de force excessive sur les boutons, les commutateurs ou les connecteurs.
- Ce produit, associé à un amplificateur et un casque ou un haut-parleur, est capable de produire des niveaux sonores pouvant entraîner une perte auditive permanente. N'utilisez pas l'instrument pendant de très longues périodes à un volume sonore élevé ou à des niveaux de volume inconfortables, car cela peut entraîner une perte auditive. Si vous ressentez une perte auditive ou des bourdonnements dans les oreilles, consultez un médecin spécialisé.
- Éteignez toujours l'instrument lorsqu'il n'est pas utilisé.
- Le Travel Sax 2 ne peut pas être exposé à de l'eau (éclaboussures ou déversements) ni à des objets contenant des liquides.
- N'utilisez pas le Travel Sax dans des conditions extrêmes de pression atmosphérique faible.

*Odisei Music n'est pas responsable des dommages causés par une utilisation inappropriée ou des modifications de l'instrument.*

#### DÉCLARATION DE CONFORMITÉ SIMPLIFIÉE (UE)

Par la présente, Odisei Music déclare que le type d'équipement radio Travel Sax modèle TS-02 est conforme à la directive 2014/53/UE et à la directive 2011/65/UE. Le texte intégral de la déclaration de conformité UE est disponible à l'adresse Internet suivante: [odiseimusic.com/get-started-ts2](http://odiseimusic.com/get-started-ts2)

## ENTRETIEN

Nous avons conçu le Travel Sax 2 de manière à ce qu'il soit durable et facile à utiliser, mais avec un nettoyage et un entretien régulier, nous veillerons à ce qu'il reste toujours en bon état. Cela vous donnera également une meilleure expérience pendant que vous en jouez.

- Après avoir joué, retirez l'embout buccal et soufflez le Travel Sax 2 sans celui-ci pour vous assurer que toute la salive à l'intérieur est libérée.
- Pour une meilleure hygiène, nettoyez toujours la salive accumulée à l'intérieur du tube de soufflage Travel Sax 2 à l'aide du daim qui vous a été fourni. Pensez également à nettoyer le fond du Travel Sax 2 par où la salive sort.
- Lorsque vous n'utilisez pas le Travel Sax 2, gardez l'embout buccal et la langue secs et propres. Pour un meilleur nettoyage, nettoyez-les avec un peu d'eau et les sécher-les après.
- Assurez-vous que l'adaptateur et son connecteur sont parfaitement propres après votre répétition.
- Utilisez le chiffon Odisei Music fourni pour enlever périodiquement la poussière accumulée.
- N'appliquez jamais d'eau directement sur le Travel Sax 2.

## CONDITIONS DE GARANTIE

**POLITIQUE DE RETOUR.** Après l'acquisition du produit, le délai de retour du produit est de 14 jours et le montant total du paiement est ainsi remboursé. Le produit doit être dans le même état et avec le même contenu original pour pouvoir être intégralement remboursé.

Les frais d'expédition seront à la charge du client.

**GARANTIE.** Odisei Music garantit le produit matériel et les accessoires inclus contre les défauts de matériaux et de fabrication pendant trois ans à compter de la date d'achat d'origine pour la CEE et un an pour tous les autres pays.

Sauf preuve contraire, il sera présumé que les manquements de conformité constatés dans un délai de six mois à compter de la livraison du bien existaient déjà à cette date.

La garantie ne couvre pas les frais de réparation dans les cas suivants:

- Mauvais usage de Travel Sax 2, soit par soumission à des conditions extrêmes soit par utilisation incorrecte.
- Manipulation incorrecte du produit.
- Usure normale ou dommages causés par accident.
- Dysfonctionnement dû à l'utilisation d'accessoires non autorisés par Odisei Music.

## POUR COMMENCER

1. Téléchargez gratuitement l'application Travel Instruments sur l'Apple Store et Google Play.
2. Pour retirer le Travel Sax 2 de son boîtier, vous devrez tirer avec précaution sur le corps en évitant de tirer sur les touches.
3. Allumez votre Travel Sax 2 en appuyant une fois sur le bouton d'alimentation. Pour éteindre l'appareil maintenez le bouton enfoncé pendant environ 3 secondes.

Simple PRESSÉ – Allumer / Maintenez PRESSÉ - Désactiver

4. Déplacez légèrement l'embouchure vers le bas pour avoir une meilleure expérience du saxophone, évitant ainsi le bruit lors du soufflage. Pour faciliter la pose, il est recommandé d'ajouter de l'huile ou du lubrifiant aux joints toriques du Travel Sax 2 afin de faciliter le montage.
5. Ajustez l'embouchure à l'adaptateur correspondant si vous n'utilisez pas de bec de saxophone alto. Montez la bec sur son adaptateur correspondant au cas où vous n'utiliseriez pas de bec Alto. Montez l'embout buccal sur l'adaptateur en le faisant doucement pivoter. S'il est difficile de le brancher, vous pouvez également utiliser de l'huile ou du lubrifiant pour le rendre plus facile.
6. Sur la page principale de l'application, vous pouvez choisir entre plusieurs sons ("Sons"), modifier certains paramètres sonores pour améliorer votre expérience ("Effets") et modifier les doigtés ("Modifier les doigtés").

Vous pouvez trouver une vidéo explicative sur le lien suivant de notre site Web:  
[odiseimusic.com/get-started-ts2](https://odiseimusic.com/get-started-ts2) ou tout en scannant le code QR:



## LISTE DE PRODUITS

Une fois que vous avez ouvert l'emballage de Travel Sax2, assurez-vous que tous les articles énumérés ci-dessous sont inclus.

### Étui Travel Sax 2

Un étui rigide qui protégera totalement votre Travel Sax 2 tout en protégeant tous vos accessoires.

### Travel Sax 2

Un saxo électronique entièrement fonctionnel pour pratiquer où et quand vous voulez.

### Bec de saxophone alto

Un bec de saxophone alto standard avec anche et ligature métallique est inclus. Cette embouchure peut être utilisée sans adaptateur.

### x3 Adaptateurs d'Embouchure

Trois adaptateurs de buse pour utiliser les différentes embouchure de saxophone (Soprano, Tenor et Baryton).

### Cable USB-C

Utilisez le câble USB-C pour charger votre Travel Sax 2, mais n'oubliez pas que vous pouvez également le connecter à votre ordinateur et utiliser votre Travel Sax 2 comme un puissant contrôleur MIDI.

### Peau de chamois

N'oubliez pas de garder votre Travel Sax 2 propre en éliminant la poussière et la salive avec la peau de chamois fournie après chaque utilisation.

### Sac d'accessoires

Le sac vous permet de ranger les adaptateurs et autres accessoires tels que le chargeur, garantissant ainsi qu'ils ne sont pas perdus.

### PROBLÈMES



Problème	Problème Cause et Correction
Pas de batterie	Le Travel Sax est à court de batterie. Connectez le câble du chargeur.
N'émet pas de son	Assurez-vous que le Travel Sax 2 est allumé. Vérifiez le volume du Travel Sax 2 dans l'application. Assurez-vous que vos écouteurs fonctionnent.
Le synchronisation Bluetooth ne fonctionne pas	Activez et désactivez Bluetooth sur votre appareil mobile, puis essayez à nouveau de lier les appareils. Assurez-vous que la connexion Bluetooth de votre appareil est connectée. Supprimez les obstacles pouvant exister entre votre Travel Sax et le périphérique Bluetooth. Assurez-vous que la distance entre eux est inférieure à 6 m.
L'application ne fonctionne pas correctement	Assurez-vous que votre appareil mobile est compatible avec l'application. Assurez-vous que vous utilisez la dernière version de l'application.
Les clés du Travel Sax 2 se sont détachées	Si les clés sont cassées, veuillez le signaler à Odisei Music. Si les clés se sont desserrées, suivez les instructions vidéo en scannant le code QR en haut de cette boîte. Vérifiez que les ressorts ne sont pas endommagés. Dans le cas où ils l'ont, communiquez-le à Odisei Music.

Le Travel Sax 2  
doit être réparé

Prévoyez d'abord une réparation à distance au:  
[tidycal.com/travelsax2/support](https://tidycal.com/travelsax2/support)

SPÉCIFICATIONS

Dimensions

9.45 x 5.12 x 3.54 in / 24 x 13 x 9 cm

Poids

11.82 oz / 335 g.

Température de fonctionnement

50 °F to 97 °F / 10 °C to 36 °C

Humidité de fonctionnement

20% to 80%

Composition du matériau

ABS + PC

Module Bluetooth

ESP-WROOM-32

2.4GHZ Bluetooth transceiver

TX Max Power: 4 dBm

Batterie au Lithium

Li-Po: 1.500 mAh

Input: 5 V DC 0.8 A

Model

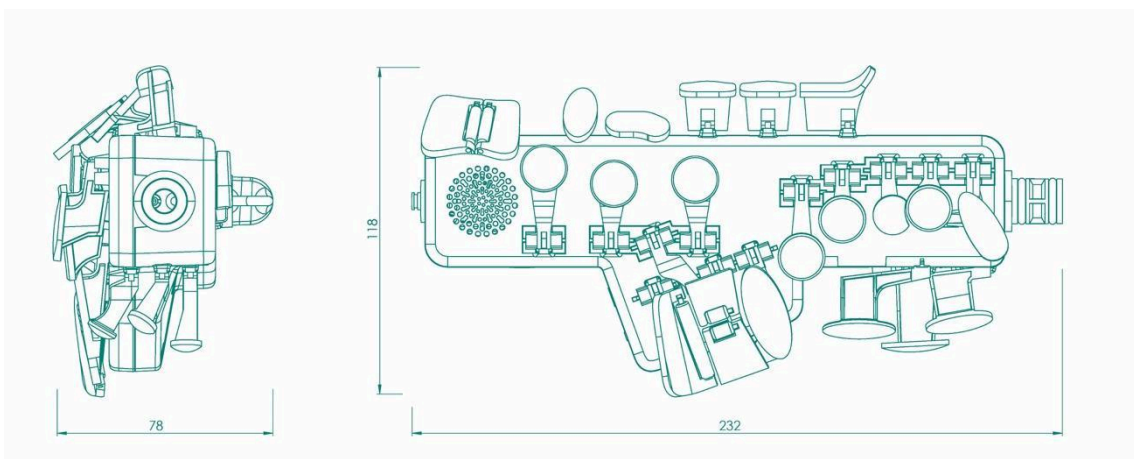
TS-02

Hardware Version

V2.0

Software Version

V2.0





CONTACTEZ NOUS  
INFORMATION

1. Marque

odiseimusic

2. Date de publication du manuel:

Mai 2025

Pour plus de détails ou des questions concernant l'utilisation du produit, des problèmes techniques ou la garantie, veuillez nous contacter:

ODISEI MUSIC S.L

Calle Doctor Murillo 10, Sant Cugat del Vallés, 08172, España

Telf: +34 649 108 959

info@odiseimusic.com

[odiseimusic.com](http://odiseimusic.com)

© 2025 Odisei Music S.L. Tous droits réservés. Travel Sax 2 et le logo Odisei Music sont des marques déposées d'Odisei Music dans l'Union européenne et enregistrées dans de nombreux autres pays. Travel Sax 2 est une marque commerciale d'Odisei Music. La marque et les logos Bluetooth® sont la propriété de Bluetooth SIG, Inc. et toute utilisation de ces marques par Odisei Music est soumise à licence. La conception et les spécifications sont susceptibles d'être modifiées sans préavis. L'utilisation du Travel Sax 2 peut ne pas être autorisée dans certains pays.



204-420020