

Travel Sax 2

Manual do utilizador

Para mais informações e outras línguas disponíveis deste manual, consultar:

odiseimusic.com/get-started-ts2:



Este produto utiliza pilhas recarregáveis. NÃO ligar este produto a qualquer fonte de alimentação ou adaptador que não seja o descrito no manual ou especificamente recomendado pela OdiseiMusic.

Este produto deve ser utilizado apenas com os componentes fornecidos ou, no caso de ser utilizado como acessório não oficial, deve ser observado que as especificações são as mesmas que as oficiais.

IMPORTANTE: Não tente abrir ou desmontar o Travel Sax 2. Para qualquer problema técnico que possa surgir, contactar a Odisei Music para mais informações.

ESPECIFICAÇÕES SUJEITAS A ALTERAÇÕES: As informações contidas neste manual são consideradas corretas no momento da impressão. No entanto, a Odisei Music reserva-se o direito de alterar ou modificar qualquer uma das especificações sem aviso prévio ou obrigação de atualizar as unidades existentes.

QUESTÕES AMBIENTAIS: A Odisei Music esforça-se por produzir produtos que sejam seguros para o utilizador e amigos do ambiente. Acreditamos sinceramente que os nossos produtos e os métodos de produção utilizados para os produzir cumprem estes objectivos. De acordo com a letra e o espírito da lei, queremos que estejas ciente do seguinte:

Este produto é classificado como equipamento de rádio.

Aviso sobre a bateria: Este produto incorpora uma bateria do tipo Li-Po.

Aviso de eliminação: Se este produto ficar danificado e não puder ser reparado, ou se, por qualquer razão, a sua vida útil for considerada terminada, é favor observar todos os regulamentos locais, estatais e federais relacionados com a eliminação de produtos que contenham chumbo, pilhas, plásticos, etc. Se o seu revendedor não o puder ajudar, contacte diretamente a Odisei Music.

LOCALIZAÇÃO DO NÚMERO DE SÉRIE: O número de série está localizado no corpo do instrumento, por baixo das teclas baixas.

PRECAUÇÕES: LEIA ATENTAMENTE ANTES DE PROSSEGUIR

AVISO

Siga sempre as precauções básicas listadas abaixo para evitar a possibilidade de ferimentos graves ou mesmo a morte por choque eléctrico, curto-circuito, danos, incêndio ou outros perigos. Estas precauções incluem, mas não se limitam a, o seguinte:

- Não abrir o instrumento, nem tentar desmontar as peças internas ou modificá-las de qualquer forma. O instrumento não contém peças que possam ser reparadas pelo utilizador. Se o instrumento parecer estar a funcionar mal, interromper imediatamente a sua utilização e mandar inspeccioná-lo por pessoal qualificado da Odisei Music.
- Não exponha o instrumento à chuva, não o utilize perto de água ou em condições de humidade ou molhado, nem coloque sobre ele recipientes que contenham líquidos que possam derramar para quaisquer aberturas.
- Utilizar apenas o adaptador recomendado pela Odisei Music (ou outro com as mesmas especificações). A utilização de um adaptador incorreto pode provocar danos no instrumento ou o seu sobreaquecimento.
- Antes de limpar o instrumento, retire sempre a ficha eléctrica da tomada. Nunca insira ou retire uma ficha eléctrica com as mãos molhadas.
- Verifique periodicamente a ficha eléctrica e remova qualquer sujidade ou pó que se possa ter acumulado nela.
- Manter este produto sempre fora do alcance das crianças. Não se trata de um brinquedo.

CUIDADO

Siga sempre as precauções básicas listadas abaixo para evitar a possibilidade de ferimentos físicos no utilizador ou noutras pessoas, ou danos no instrumento ou noutros bens. Estas precauções incluem, mas não se limitam a, o seguinte:

- Não coloque o produto e o cabo de carregamento perto de fontes de calor, como aquecedores ou radiadores, e não dobre excessivamente ou danifique de qualquer outra forma o cabo, não coloque objectos pesados sobre ele, nem o coloque numa posição em que alguém possa caminhar sobre ele, tropeçar nele ou fazer rolar qualquer coisa sobre ele.
- Quando retirar o cabo carregador do aparelho ou de uma tomada, segure sempre na própria ficha e não no cabo.
- Não exponha o instrumento a pó ou vibrações excessivas, nem a frio ou calor extremos (por exemplo, à luz solar direta, perto de um aquecedor ou num automóvel durante o dia) para evitar a possibilidade de danificar os componentes internos.
- Não coloque o instrumento numa posição instável onde possa cair acidentalmente.
- Antes de deslocar o instrumento, retirar todos os adaptadores e outros cabos ligados.
- Para limpar o instrumento, utilizar o pano Odisei Music incluído ou um pano macio e seco. Não utilizar diluentes, solventes, líquidos de limpeza ou panos impregnados de produtos químicos.

- Além disso, não coloque objectos de vinil ou de plástico sobre o instrumento, uma vez que isso pode descolorir o teclado.
- Não apoie o seu peso nem coloque objectos pesados sobre o instrumento e não exerça força excessiva sobre os botões, interruptores ou conectores.
- Este produto, com um amplificador e auscultadores ou altifalante(s), pode ser capaz de produzir níveis de som que podem causar perda permanente de audição. Não utilize o instrumento durante um longo período de tempo a um nível de volume elevado ou desconfortável, uma vez que tal pode causar perda permanente de audição. Se sentir qualquer perda de audição ou zumbido nos ouvidos, consulte um médico.

IMPORTANTE: Quanto mais alto for o som, mais curto será o período de tempo antes de ocorrerem danos.

- Desligue sempre a alimentação quando o instrumento não estiver a ser utilizado.
- O Travel Sax 2 não deve ser exposto à água (pingos ou salpicos) e não devem ser colocados objectos cheios de líquidos, como vasos, em cima do aparelho.
- Não utilizar o Travel Sax em condições de pressão de ar extremamente baixa.

A Odisei Music não pode ser responsabilizada por danos causados por uso indevido ou modificações no instrumento, ou por dados perdidos ou destruídos.

DECLARAÇÃO DE CONFORMIDADE SIMPLIFICADA DA UE

Pelo presente, a Odisei Music declara que o tipo de equipamento de rádio Travel Sax Modelo TS-02 está em conformidade com a Diretiva 2014/53/EU e a Diretiva 2011/65/EU. O texto completo da Declaração de Conformidade da UE está disponível no seguinte endereço de Internet: odiseimusic.com/get-started-ts2

MANUTENÇÃO

Concebemos o Travel Sax 2 para ser durável e fácil de utilizar, mas a limpeza e manutenção regulares garantem que se mantém em boas condições. Também lhe proporcionará a melhor experiência possível ao tocá-lo.

- Depois de tocar, retire a boquilha e sopre o Travel Sax 2 sem ela para remover toda a saliva que não tenha sido removida do interior.
- Quando não estiver a ser utilizada, mantenha a boquilha e a palheta secas e limpas. Para uma melhor limpeza, utilizar um pouco de água e um pano para secar.
- Certifique-se de que tanto o adaptador como a ligação do Travel Sax 2 estão completamente limpos depois de jogar.
- Para uma melhor higiene, limpa sempre a saliva do lado interior do tubo de sopro do Travel Sax 2 com um pano de limpeza. Não te esqueças também de limpar o fundo do Travel Sax 2, por onde sai a saliva.
- Utilizar o pano de microfibras Odisei Music para remover cuidadosamente o pó do Travel Sax.
- Nunca aplique água diretamente no Travel Sax 2.

TERMOS DA GARANTIA

POLÍTICA DE REEMBOLSO. O consumidor dispõe de um total de 14 dias a partir da aquisição do Travel Sax 2 para poder devolver o produto, recebendo assim o reembolso total do preço do mesmo. O produto deve estar no mesmo estado e com todo o conteúdo original, a fim de receber um reembolso total. Os custos de envio ficarão a cargo do cliente.

GARANTIA. Odisei Music garante o produto de hardware e os acessórios incluídos contra defeitos de material e de fabrico durante três anos a partir da data original de compra para a UE e durante um ano para o resto dos países. Salvo prova em contrário, presumir-se-á que as violações de conformidade manifestadas num período de seis meses a partir da entrega dos bens já existiam nessa data.

A garantia não cobre os custos de reparação dos seguintes casos: Utilização indevida do Travel Sax 2, quer seja sujeito a condições extremas, quer seja utilizado de forma incorrecta. Manuseamento incorreto do produto. Desgaste normal, nem danos causados por acidente ou abuso. Mau funcionamento devido à utilização de acessórios não autorizados pela Odisei Music.

COMEÇAR

Pode encontrar todos os vídeos de iniciação na nossa página Web:

odiseimusic.com/get-started-ts2

ou aqui:



1. Descarregue gratuitamente a aplicação Travel Instruments na Apple Store e no Google Play.
2. Para retirar o Travel Sax 2 da mala, puxe cuidadosamente o corpo, evitando puxar as teclas.
3. Ligue o Travel Sax 2 premindo uma vez o botão de alimentação. Para o desligar, mantenha o botão premido durante cerca de 3 segundos.

Premir uma vez - Ligar / Manter premido o botão - Desligar

4. Deslize um pouco para baixo a palheta da sua boquilha para melhor tocar o Travel Sax 2 e evitar ruídos de sopro. Para facilitar a colocação, recomendamos que adicione algum lubrificante ou óleo aos O-rings do Travel Sax 2 para uma ligação suave.
5. Ajustar a boquilha ao adaptador, caso não utilize uma boquilha Alto. Montar a boquilha rodando-a. Se for difícil encaixá-la, pode também utilizar um pouco de óleo ou lubrificante para o fazer mais facilmente.
6. Na página principal da aplicação, pode escolher entre diferentes sons ("Sons"), modificar alguns parâmetros de som para melhorar a sua experiência ("Efeitos") e modificar as dedilhações ("Editar dedilhações").
7. Para carregar o Travel Sax 2, ligue o cabo USB-C à entrada localizada por baixo do botão de alimentação.

LISTA DE EMBALAGEM

Depois de abrir a embalagem do Travel Sax 2, certifique-se de que inclui todos os itens listados abaixo.

Estojo de viagem para saxofone

Um estojo rígido que protegerá totalmente a sua Travel Sax 2, mantendo todos os seus acessórios seguros.

Travel Sax 2

Um saxofone eletrónico totalmente funcional para tocar em qualquer altura e em qualquer lugar.

Bocal Alto

Inclui uma boquilha standard para saxofone alto com palheta e grampo metálico. Esta boquilha pode ser utilizada sem qualquer adaptador.

x3 Adaptadores de boquilhas

Três adaptadores para utilizar o Travel Sax 2 com a boquilha da sua escolha (Soprano, Tenor e Barítono).

Cabo USB-C

Utilize o cabo USB-C para carregar o Travel Sax 2 e para o ligar ao computador como um controlador MIDI.

Pano de microfibra

Utilize o pano de microfibras para manter o Travel Sax 2 sempre limpo de pó e saliva.

Saco de acessórios

A bolsa permite-lhe guardar os adaptadores e outros acessórios, como o carregador, garantindo assim que não se perdem.

RESOLUÇÃO DE PROBLEMAS

Pode verificar esta informação digitalizando este código QR:



Problema	Causa e solução
Sem energia	O Travel Sax 2 ficou sem bateria. Ligar o cabo do carregador.
Sem som	Certifique-se de que o Travel Sax 2 está ligado. Verificar o volume do Travel Sax 2 na aplicação. Certifique-se de que os seus auscultadores funcionam.
O emparelhamento Bluetooth não funciona bem	Desligue e volte a ligar o Bluetooth no seu dispositivo Bluetooth e, em seguida, tente emparelhar novamente. Certifique-se de que o seu dispositivo Bluetooth está ligado. Remova o obstáculo no caminho entre o dispositivo Bluetooth e a unidade. Certifique-se de que a distância entre os dois dispositivos é inferior a 6 m.
A aplicação não funciona corretamente	Certifique-se de que o seu dispositivo inteligente é compatível com a aplicação. Certifique-se de que a aplicação é a versão mais recente.
As teclas do Travel Sax 2 soltaram-se	Se as chaves estiverem partidas, é favor comunicar o facto à Odisei Music. Se as chaves se tiverem soltado, siga as instruções do vídeo digitalizando o código QR na parte superior desta caixa. Verificar se as molas não estão danificadas. Caso estejam, comunicar o facto à Odisei Music.

O Travel Sax deve ser reparado	Primeiro, agendar reparação remota em: tidycal.com/travelsax2/support
--------------------------------	--

ESPECIFICAÇÕES

Dimensões

9,45 x 5,12 x 3,54 pol. / 24 x 13 x 9 cm

Peso

11,82 oz / 335 g.

Temperatura de funcionamento

50 °F a 97 °F / 10 °C a 36 °C

Humidade de funcionamento

20% a 80%

Composição do material

ABS + PC

Módulo Bluetooth

ESP-WROOM-32

Transcetor Bluetooth 2.4GHZ

Potência máxima TX: 4 dBm

Bateria de lítio

Li-Po: 1.500 mAh

Potência de entrada: 5 V DC 0.8 A

Modelo

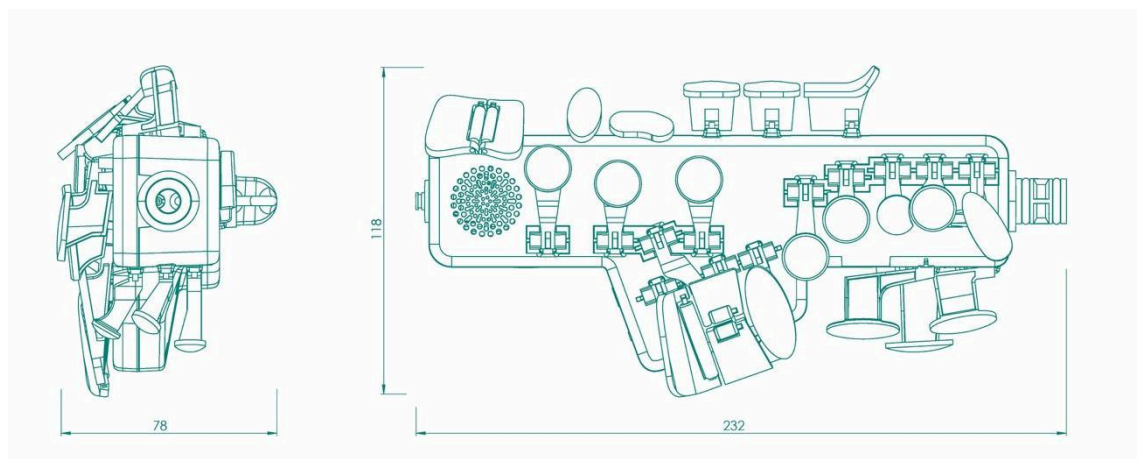
TS-02

Versão do hardware

V2.0

Versão do software

V2.0



CONTACTE-NOS
INFORMAÇÕES DE BASE

1. Marca

odiseimusic

2. Data de publicação do manual:

Maio de 2025

Para mais informações ou questões relacionadas com a utilização do produto, resolução de problemas técnicos ou garantia, contacte-nos:

ODISEI MUSIC S.L

Calle Doctor Murillo 10, Sant Cugat del Vallés, 08172, Espanha

Telf: +34 649 108 959

info@odiseimusic.com

odiseimusic.com

© 2025 Odisei Music S.L. Todos os direitos reservados. Travel Sax 2 e o logótipo da Odisei Music são marcas registadas da Odisei Music na UE e registadas em muitos outros países. Travel Sax 2 é uma marca registada da Odisei Music. A marca nominativa e os logótipos Bluetooth® são propriedade da Bluetooth SIG, Inc., e qualquer utilização dessas marcas pela Odisei Music é feita sob licença. O design e as especificações estão sujeitos a alterações sem aviso prévio. O Travel Sax 2 pode não estar autorizado a ser utilizado em alguns países.



204-420020